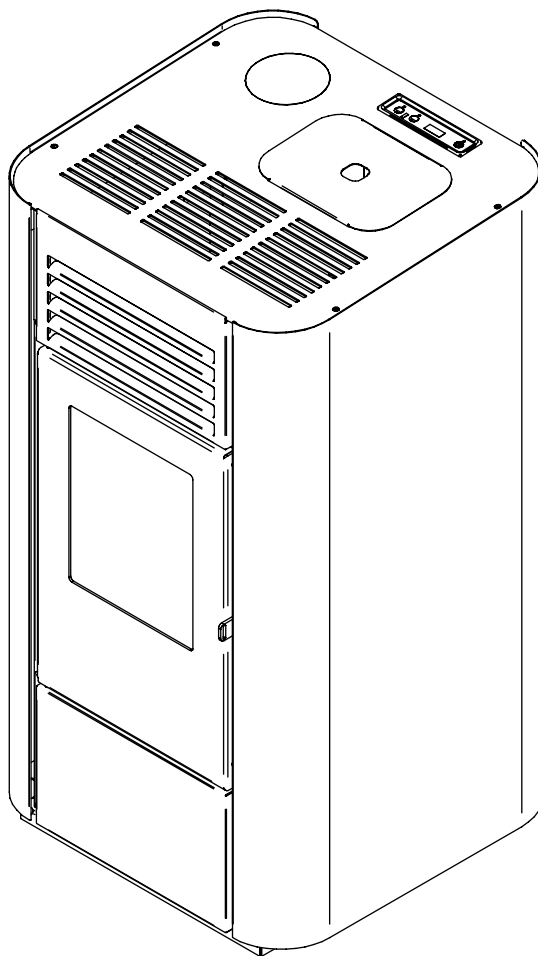


MANUAL DE USUARIO ESTUFA A PELLET



MILANO

1. CONTENIDO

2. INTRODUCCIÓN	03
3. ADVERTENCIAS PRELIMINARES	04
4. DESCRIPCIÓN DEL PRODUCTO	06
4.1 Especificaciones técnicas	06
4.2 Dispositivos de seguridad	07
4.3 Glosario	07
5. INSTALACIÓN	08
5.1 Salida de humos	08
5.2 Tipos de instalación	09
5.3 Distancias de Seguridad	11
5.4 Conexión a tomas de aire exteriores	11
6. OPERACIÓN DE LA ESTUFA	12
6.1 Pantalla	12
6.2 Estructura del menú	13
6.3 Funcions Usuario	14
6.3.1 Encendido de la estufa	14
6.3.2 Fuego presente	14
6.3.3 Estufa en funcionamiento	14
6.3.4 Apagado de la estufa	15
7. ALARMAS	16
8. MANTENIMIENTO Y LIMPIEZA	18
8.1 Limpiezas a cargo del usuario	18
8.2 Mantenimiento a cargo de técnico especializado (instalador amesti)	19
8.3 Limpieza al final de la estación	19
9. GARANTÍA	20

2. INTRODUCCIÓN

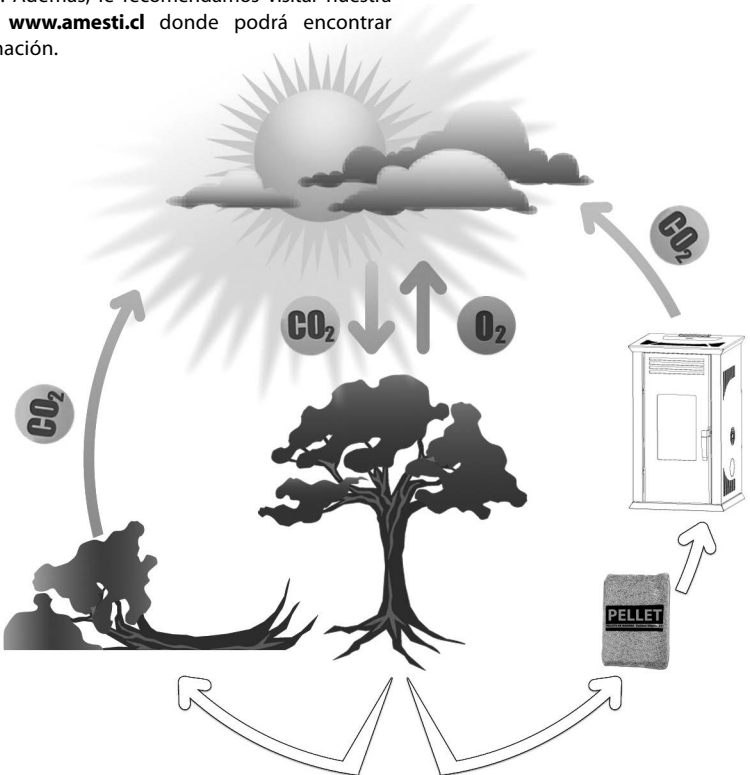
Gracias por escoger la marca **AMESTI**, su preferencia nos entusiasma para seguir brindando lo mejor de nosotros. Nuestro producto es una óptima solución de calefacción nacida de la tecnología más avanzada y un diseño siempre actual, con el objetivo de hacerle disfrutar siempre, la fantástica sensación que el calor de la llama le puede dar. Por favor lea completamente este manual para que se familiarice con su estufa Pellet **AMESTI** y conozca las instrucciones de instalación, operación y mantención que le serán útiles.

Consérvelo y consúltelo cada vez que lo necesite. Si después de leerlo requiere alguna aclaración complementaria, no dude en acudir a un técnico autorizado o contáctenos directamente. Además, le recomendamos visitar nuestra página web www.amesti.cl donde podrá encontrar mayor información.


NUESTRO COMPROMISO CON EL MEDIO AMBIENTE

La calefacción a biomasa, en remplazo de gas o petróleo, colabora con evitar el calentamiento de la tierra producto del "gas invernadero" dióxido de carbono (CO₂) en la atmósfera. En efecto, al quemar biomasa (pellet) se produce la misma cantidad de CO₂ que esa biomasa absorbió por fotosíntesis durante su crecimiento. Por otra parte, esta cantidad de CO₂ es igual a la que emitiría la biomasa si no se usara como combustible y se dejara descomponer.

Por esta razón la combustión de biomasa (pellet) es un proceso que tiene huella de carbono **neutral**.



Video explicativo



Lea cuidadosamente este manual antes de operar su equipo.

3. ADVERTENCIAS PRELIMINARES

• Leer manual completo antes de encender.

• Es natural que la estufa humee unos segundos antes de encender.

• No se deben introducir las manos a la tolva de pellet, ya que hay mecanismos que podrían causar daños.

• No almacenar varillas, pala de recarga o cualquier elemento distinto de combustible de pellet en la tolva. Evite daños en su equipo.

El presente manual de instrucciones forma parte del producto: Asegúrese de que esté siempre con el equipo, incluso en caso de cesión a otro propietario o usuario o de transferencia a otro lugar. En caso de daño o pérdida, solicite otro ejemplar al servicio técnico de la zona. Este producto se debe destinar al uso para el que ha sido expresamente realizado: Se excluye cualquier responsabilidad contractual y extracontractual del fabricante por daños causados a personas, animales o cosas, por errores de instalación, de regulación, de mantenimiento y por usos inapropiados.

La instalación la debe realizar personal calificado y habilitado, el cual asumirá toda la responsabilidad por la instalación definitiva y por el consiguiente buen funcionamiento del producto instalado. Es necesario tener en consideración también todas las leyes y las normativas nacionales presentes en el país en el que se instala el equipo.

Después de quitar el embalaje, asegúrese de la integridad del contenido. En caso de no correspondencia, diríjase al revendedor al que ha comprado el equipo.

En caso de requerirse el reemplazo de un componente eléctrico o cualquier otra pieza que este dañada, lo debe hacer un centro de asistencia técnica autorizado, y debe utilizarse repuestos originales de la marca, para garantizar el correcto funcionamiento de la estufa.

SEGURIDAD

• Se prohíbe el uso de la estufa a personas (incluidos los niños) con capacidades sensoriales y mentales reducidas, o a personas inexpertas, a menos que una persona responsable por su seguridad los supervise e instruya en cuanto al uso del equipo.

• Controle a los niños para asegurarse de que no jueguen con el equipo.

• No toque la estufa con los pies descalzos y con partes del cuerpo mojadas o húmedas.

• Se prohíbe cualquier modificación en el producto y/o los dispositivos de seguridad o de regulación sin la autorización o las indicaciones del fabricante.

• Se recomienda colocar el cable de alimentación de modo tal que no entre en contacto con partes calientes del equipo.

• El enchufe de alimentación debe ser accesible después de la instalación.

• Evite tapar o reducir las dimensiones de las aberturas de ventilación del local de instalación, las aberturas de ventilación son indispensables para una combustión correcta.

• No deje los elementos del embalaje al alcance de los niños sin supervisión.

• Durante el funcionamiento normal del producto la puerta del calefactor debe permanecer siempre cerrada.

• Tenga cuidado sobre todo con las superficies externas del equipo, ya que éste se calienta cuando está en funcionamiento.

• Controle la presencia de posibles obstrucciones antes de encender el equipo, después de un período prolongado de inutilización.

• En caso de incendio del conducto de salida de humos, use los sistemas adecuados para eliminar las llamas o requiera la intervención de los bomberos.

• En la fase de llenado no ponga la bolsa de pellet en contacto con el producto.

• Los elementos de material combustible o inflamable como los mobiliarios de madera, cortinas, etc. directamente expuestos a la radiación del hogar, se deben colocar a una distancia de seguridad. La instalación del equipo debe garantizar el acceso fácil para su limpieza y la de los conductos de los gases de descarga, así como del conducto de salida de humos.

- El conducto de humos debe inspeccionarse y limpiarse por un técnico autorizado Amesti por lo menos una vez al año. Los calefactores tienen 1 cámara de registro inferior por donde se tiene acceso al conducto de humos permitiendo su limpieza mediante el uso de cualquier tipo de aspiradora.
- Este calefactor cuenta con un sistema de carga tipo tornillo sin fin, el cual funciona como un tapón entre la cámara de combustión y la tolva, lo que garantiza que no se produzca retorno de llama hacia la tolva.
- En caso de incendio del conducto de salida de humos, apague de inmediato el calefactor y mantenga la calma. Si fuese necesario requiera la intervención de los bomberos.
- El calefactor se ha diseñado para funcionar de manera estacional en cualquier condición climática, incluso crítica ya sea de viento, frío, etc.



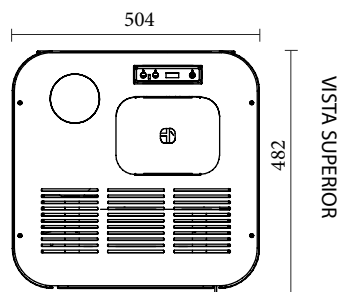
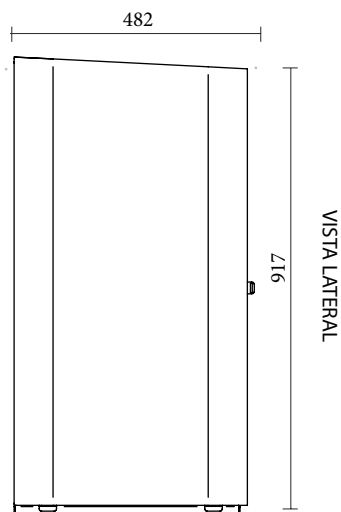
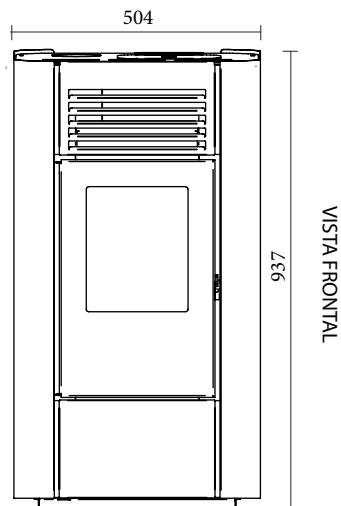
IMPORTANTE:

- Este equipo está diseñado para funcionar con pellet de madera, el que debe estar limpio y seco. Jamás debe estar contaminado con combustibles, líquidos o aceite, grasa o cera, pues podrían causar inflamaciones violentas y fuera de control.
- No utilizar pellets distintos de madera (alfalfa, nuez, olivo, etc).
- No utilizar granos (maíz, arroz, garbanzos, etc).
- Este equipo no se debe utilizar como incinerador de residuos.
- No utilice líquidos inflamables para el encendido.

4. DESCRIPCIÓN DEL PRODUCTO

4.1 ESPECIFICACIONES TÉCNICAS

Potencia térmica nominal	kW	7,2
Potencia térmica reducida	kW	3
Potencia calefacción ambiental	kW	7,2
Rendimiento potencia nominal	%	80
Rendimiento potencia reducida	%	80
Consumo eléctrico encendido-nominal	W	350-80
Temperatura humos P. nominal	°C	242
Temperatura humos P. reducida	°C	141
Peso neto	kg	60
Capacidad total depósito	kg	~ 14
Tensión nominal	V	230
Frecuencia nominal	Hz	50
Tiro P. nominal	Pa	8
Tiro P. reducida	Pa	8
Volumen de calefacción máx.	m ³	273
Caudal masico P. nominal	g/s	90
Caudal masico P. reducida	g/s	68
Concentración de CO P.nominal	%	< 0,04
Concentración de CO P.reducida	%	<0,06



Nota: Dimensiones en milímetros (mm).

4.2 DISPOSITIVOS DE SEGURIDAD

Tarjeta electrónica

interviene directamente activando la alarma del producto hasta que se enfríe completamente.

Fusible f 2.5 A 250 v (estufas)

Para proteger la máquina contra cambios bruscos de corriente.

Termostato de tolva

en caso de sobrecalentamiento del depósito de pellet, la máquina realiza una refrigeración automática.

4.3 GLOSARIO

Chimenea

Conducto vertical con el objetivo de recoger y expulsar, a una altura conveniente del suelo, los productos de la combustión provenientes de un solo equipo.

Tee de registro

Conducto o elemento de conexión entre equipo generador de calor y chimenea para la evacuación de los productos de la combustión.

Aislamiento térmico

Conjunto de medidas y materiales usados para impedir la transmisión de calor mediante una pared que divide ambientes con temperaturas diferentes.

Sombbrero

Dispositivo puesto en la cima de la chimenea para facilitar la dispersión en la atmósfera de los productos de la combustión.

Condensación

Productos líquidos que se forman cuando la temperatura de los gases de combustión es menor o igual al punto de rocío del agua.

Generadores de calor

Equipo que permite producir energía térmica (calor) mediante la transformación rápida, por combustión, de la energía química propia del combustible.

Sistemas de evacuación de humos

Instalación para la evacuación de los humos independiente del equipo, constituida por una caja de registro y ductos.

Tiro natural

Tiro que se determina en una chimenea/conducto de salida de humos por efecto de la diferencia de masa volumétrica existente entre los humos (calientes) y el aire de la atmósfera circundante, sin ninguna ayuda mecánica de aspiración instalada en su interior o en la cima.

Tiro forzado

Circulación de aire mediante el ventilador accionado por el motor eléctrico.

Zona de radiación

Zona inmediatamente adyacente al hogar, en la que se difunde el calor provocado por la combustión, y en la que no se deben encontrar objetos de material combustible.

Instalaciones admitidas

En el local en el que se va a instalar el generador de calor pueden preexistir o instalarse solo equipos que funcionen de manera estanca respecto al local o que no pongan en depresión el local respecto al ambiente exterior.

5. INSTALACIÓN

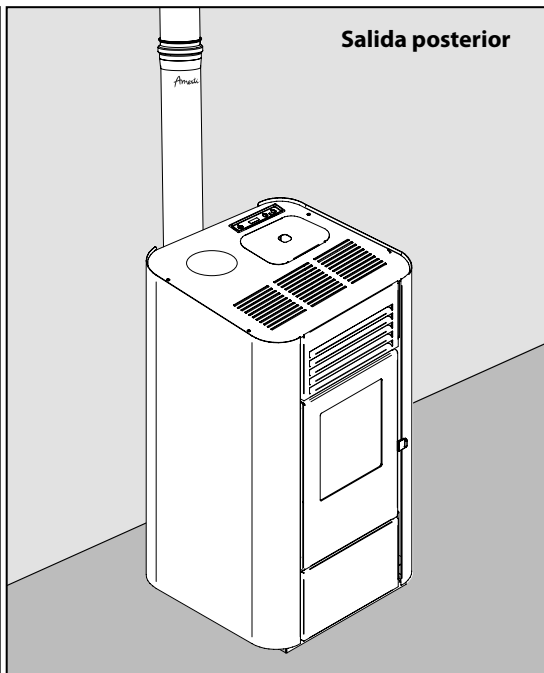
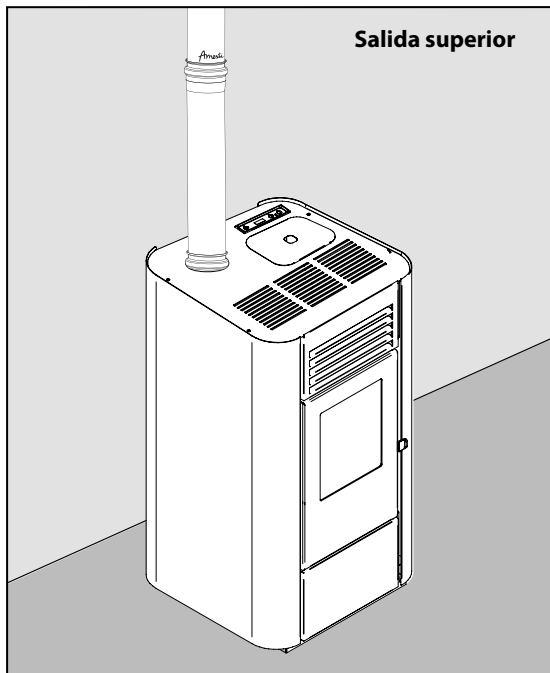
Es necesario contactar a un Instalador Profesional Autorizado AMESTI de su zona para asegurar una correcta instalación y conexión de su estufa a pellet a la chimenea. Es responsabilidad del instalador efectuar una capacitación a nivel de usuario a cada cliente.

RECOMENDACIONES GENERALES

- El cañón de salida de los gases debe ser instalado de manera vertical para favorecer el tiraje natural de los humos y además, para contribuir a la seguridad, pues ante un eventual corte del suministro eléctrico los humos tenderán a evacuar de la cámara de combustión por efecto del tiro natural, evitando fugas al interior de su casa.

- Se recomienda la instalación utilizando productos de la marca AMESTI (Kits pellet y/o componentes). Estos productos fueron diseñados para garantizar el buen funcionamiento del calefactor, ya que cuentan con juntas herméticas y uniones soldadas.

5.1 SALIDA HUMOS



Su calefactor **MILANO** se destaca por su versátil instalación, ya que cuenta con un innovador sistema que permite instalarlo con la salida de humos posterior y superior, según su preferencia. De fábrica, este calefactor viene configurado para que la salida de humos sea posterior. La adaptación del equipo a una salida superior debe ser realizada por un instalador Autorizado AMESTI.

5.2 TIPOS DE INSTALACIÓN

5.2.1 Instalación muro perimetral

Salida por muro.

Se recomienda adquirir el producto Kit Pellet Muro de la marca AMESTI. (Se vende por separado).

KIT PELLETT MURO

CONTENIDO

- Ⓐ CAÑÓN 50 CM.
- Ⓑ TAPACIELO (2 UDS).
- Ⓒ TAPA TEE REGISTRO
- Ⓓ TEE REGISTRO
- Ⓔ CAÑÓN 1 M.
- Ⓕ ABRAZADERA
- Ⓖ CODO 90°
- Ⓗ GORRO MURO



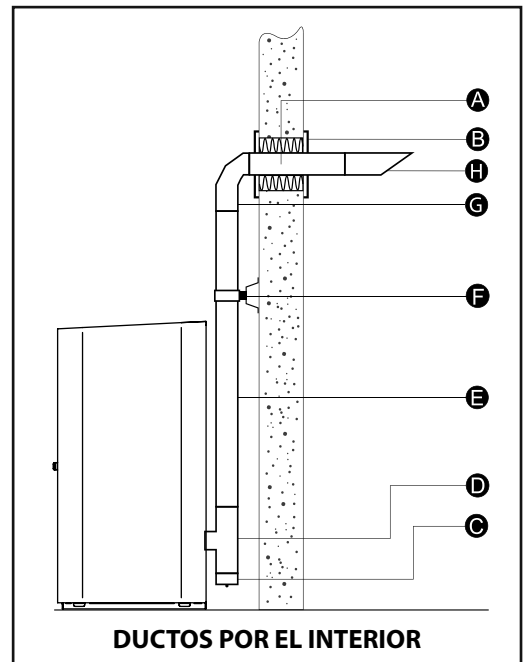
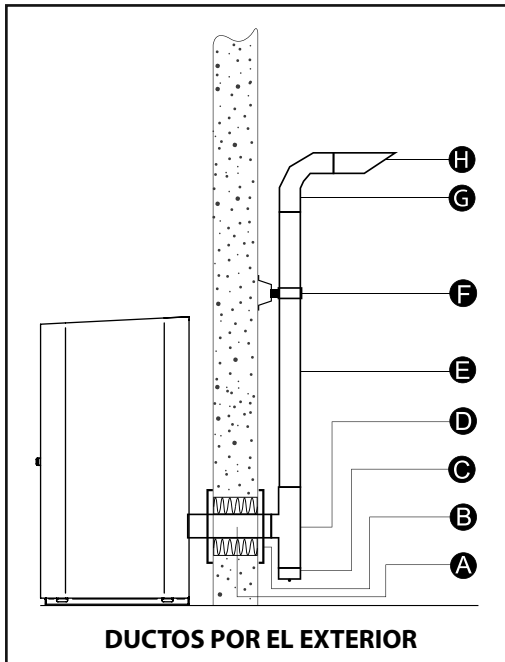
IMPORTANTE:

Toda instalación debe ser realizada por un **INSTALADOR AUTORIZADO AMESTI**, de lo contrario el equipo **PERDERÁ SU GARANTÍA**.



Para evitar filtraciones de agua en condiciones climáticas extremas, selle con silicona de alta temperatura las juntas y/o uniones del Kit Pellet Muro que quedan en el exterior del hogar.

Nota: En caso de requerirse, puede elevarse en altura de la salida de humos, agregando un cañón de 1 mts o 50 cms.



5.2.2 Instalación Techo

Salida por techumbre.

Se recomienda adquirir el producto Kit Pellet Techo de la marca AMESTI. (Se vende por separado).

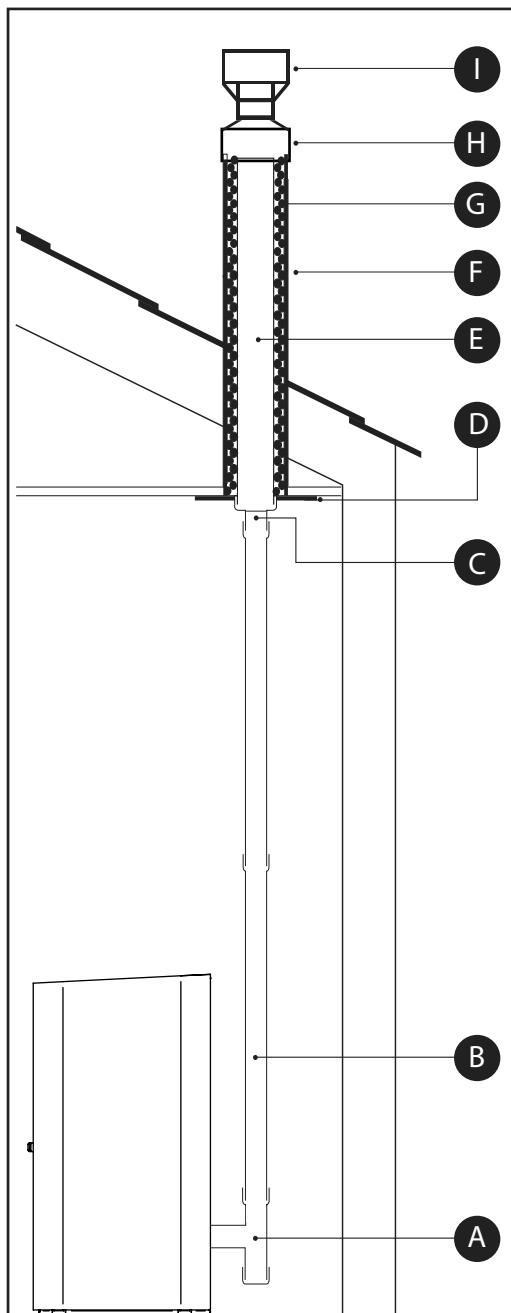
KIT PELLETEC TECO

CONTENIDO

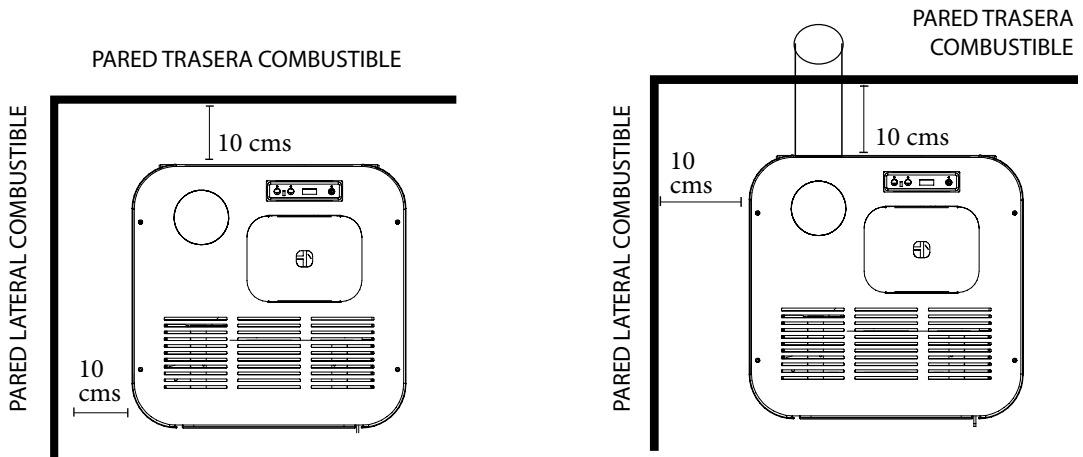
- A** TEE REGISTRO INOX
- B** CAÑÓN INOX Ø80mm 1m (2 uds.)
- C** ADAPTADOR INOX 80mm/5"
- D** TAPACIELO INOX 5"/360mm
- E** CAÑÓN INOX 5" (2 uds.)
- F** CAÑÓN ZINC-ALUMINIO 8" (2 uds.)
- G** LANA MINERAL (saco 3 kgs.)
- H** EMBUDILLO 8"
- I** GORRO 5"
- J** MANTA



- En zonas de extremo viento e intensa lluvia se recomienda este tipo de instalación.
- Presenta mejor tiraje ante eventuales cortes de luz.



5.3 DISTANCIAS DE SEGURIDAD



- El conducto de salida de humos debe recibir la descarga de humos de un sólo calefactor.
- Está prohibida la descarga de humos directa hacia espacios cerrados.
- No pueden haber otros aparatos de calefacción a combustión en el mismo recinto donde instalo su calefactor Milano.
- La instalación del calefactor debe realizarse según lo señalado en páginas anteriores.
- Para la instalación asegurarse de que la estructura del piso soporte la masa total del calefactor considerando tolva de pellet llena.
- La distancia mínima desde la pared al calefactor debe ser de 10 cms.

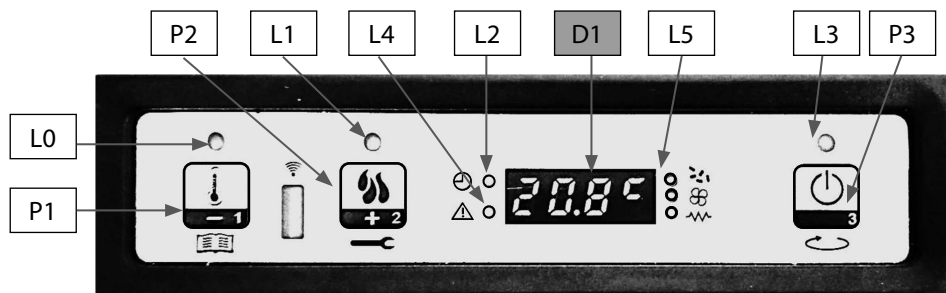
5.4 CONEXIÓN A TOMAS DE AIRE EXTERIORES

El calefactor debe disponer del aire necesario para garantizar el funcionamiento regular mediante tomas de aire exterior. La toma de aire al exterior puede instalarse en una pared de la habitación, donde se encuentre instalado el calefactor. Las tomas de aire deben cumplir con los siguientes requisitos:

- Tener una sección libre total de al menos 80 cm².
- Deben estar protegidas con rejilla, red metálica o protección idónea siempre que no reduzca la sección mínima a la que se hace referencia en el punto anterior y deben estar colocadas de manera tal que se eviten obstrucciones.
- La habitación adyacente a la instalación no se debe poner en depresión respecto al ambiente exterior por efecto del tiro contrario provocado por la presencia en dicho local de otro equipo de utilización o de dispositivo de aspiración.
- En la habitación adyacente, las aberturas permanentes deben cumplir con los requisitos descritos arriba. La habitación adyacente no se puede usar como garaje, almacén de material combustible ni puede estar destinado a actividades con peligro de incendio.

6. OPERACIÓN DE LA ESTUFA

6.1 PANTALLA



DESCRIPCIÓN PANTALLA

LED (L0)	set ambiente
LED (L1)	set potencia
LED (L2)	crono
LED (L3)	ON/OFF
LED (L4)	alarma
LED (L5)	tornillo sinfin/ intercambiador/ bujía
BOTÓN (P1)	disminución/menú/set ambiente
BOTÓN (P2)	estado estufa/set potencia
BOTÓN (P3)	ON/OFF/ sal/confirmación
DISPLAY (D1)	estado/potencia/parámetro

6.2 MENÚ

Mantenga presionado P1 para entrar en el menú. Dicho menú se divide en varias opciones y niveles para acceder a los ajustes y a la programación de la tarjeta.

Menú M1 – SET RELOJ

Mantener presionada la tecla (P1) hasta que se visualice el mensaje M1, confirmar con la tecla ON/OFF (P3) con las teclas (P1) y (P2), se modifica la hora y con P(3) se confirma, configurar los minutos y presionar ON/OFF (P3), configurar el día y presionar ON/OFF (P3), configurar el mes y presionar ON/OFF (P3), configurar el año para confirmar y salir mantener presionada la tecla ON/OFF (P3) hasta que se vuelve a visualizar el horario.

• Menú M2 – SET CRONO

Submenú M2 - 1 PERMITE CRONO

Mantener presionada la tecla (P1) hasta que se visualiza el mensaje M1, presionando la tecla (P2) hasta M2, confirmar con la tecla ON/OFF (P3), aparece el menú M2-1, confirmar con ON/OFF (P3) y con (P1) dejar en ON para activar el crono general, volver hacia atrás manteniendo presionado ON/OFF (P3), con la tecla (P2) elegir el programa para activar.

• Submenú M2 - 2 PROGRAMA DIA

Dos ciclos ENCENDIDO-APAGADO fijos para todos los días.

• Submenú M2 - 3 PROGRAMA SEMANA

Cuatro ciclos ENCENDIDO-APAGADO y para cada horario se deben seleccionar los días.

• Submenú M2 - 4 PROGRAMA F-SEM

Dos ciclos ENCENDIDO-APAGADO para sábado y domingo.

¿CÓMO REALIZAR UNA PROGRAMACIÓN?

Entrar en el programa deseado presionando una vez ON/OFF (P3), el primer parámetro es la habilitación del programa mismo, poner en ON presionando la tecla (P2) (ATENCIÓN HABILITAR UN PROGRAMA A LA VEZ PARA EVITAR PROBLEMAS AL CRONO) presionar ON/OFF (P3), para configurar hora de START, con las teclas (P1) y (P2) configurar la hora de encendido deseada, presionar (P3) para configurar la hora de STOP, con los botones (P1) y (P2) configurar la hora de apagado, presionando (P3) se confirman los días, con los botones (P1) y (P2) pongo ON u OFF. Cuando se han configurado los horarios y los días para confirmar y salir del crono presionar la tecla

ON-OFF hasta la pantalla inicial, si se han configurado correctamente los horarios se encenderá un LED (L2).

• Menú M3 – LENGUA

Permite seleccionar un idioma de diálogo entre los disponibles. Presionar P2 para pasar el idioma siguiente y P1 para retroceder y presionar P3 para confirmar.

• Menú M4 – STAND-BY

Permite habilitar o inhabilitar el modo STAND-BY. Tras haber seleccionado el menú M4 con el pulsador P3, presionar P1 o P2 para cambiar el estado de ON en OFF y viceversa.

• Menú M5 – SONIDO

Permite habilitar o inhabilitar el sonido del controlador durante la indicación de las alarmas. Usar los pulsadores P1 o P2 para habilitar o inhabilitar y presionar P3 para confirmar.

• Menú M6 – PRIMERA CARGA

Esta función está disponible solamente cuando la estufa se encuentra en OFF y permite cargar el tornillo sinfín durante el primer encendido de la estufa con el depósito de pellet vacío. Tras haber seleccionado el menú M6, en el display aparece el mensaje "Pulsar más". A continuación presionar P2. El ventilador del humo se enciende con la máxima velocidad, el tornillo sinfín se enciende (led tornillo sinfín encendido) y así permanecen hasta que se agota el tiempo indicado en el display, o hasta que se presiona el pulsador P3.

• Menú M7 – CONDICION ESTUFA

Una vez en el menú M7, entrar con (P3) y en el display se visualizaran algunas variables de funcionamiento de la estufa en trabajo. La tabla siguiente contiene un ejemplo de la visualización en el display y el significado de estos valores.

ESTADO VISUALIZADO - SIGNIFICADO
3,1" - Estado tornillo sinfín carga
52´ - Tiempo de espera
Toff - Estado termostato
106° - Temperatura humo
1490 - Velocidad extracción humo

• Menú M8 – CALIBRA TECNICO

Esta opción del menú está reservada al técnico instalador de la estufa. Permite, tras haber introducido la clave de acceso con los pulsadores P1 y P2 configurar los varios parámetros de funcionamiento de la estufa.

• Menú M9 – SALIDA

Al seleccionar esta opción y presionando el pulsador P3, se abandona el menú y se regresa al estado precedente.

6.3 FUNCIONES USUARIO

A continuación, se describe el funcionamiento normal de su calefactor MILANO.

6.3.1 ENCENDIDO DE LA ESTUFA

La primera operación que debe realizarse es conectar el cordón eléctrico al módulo de la estufa y a la instalación eléctrica, luego debe llenar el depósito de pellet.

Para esta operación, es necesario prestar mucha atención a no vaciar directamente todo el saco de una sola vez, sino realizar la operación lentamente. La cámara de combustión y el brasero deben estar libres de residuos de combustión. Comprobar que la tapa del depósito y la puerta están cerrados. En caso de no hacerlo, se produce el funcionamiento incorrecto de la estufa y las alarmas consecuentes. Con el primer encendido, compruebe si en el brasero hay piezas que podrían quemarse (bolsa, patas, instrucciones, etc.). Presionar P3 unos segundos para encender la estufa. El mensaje "ENCENDIDO" aparecerá en el display y el parpadeo del led ON/OFF (L3) indican el encendido. En estas condiciones la estufa se sitúa en el estado de precalentamiento, se encienden la bujía (visible con el led bujía) y el extractor de humos. Las posibles anomalías durante la fase de encendido se indican en el display y la estufa se pone en el estado de alarma.



- Es de **EXTREMA importancia** verificar que el brasero se encuentre **LIMPIO** y orificios **DESPEJADOS** antes de encender. De lo contrario se corren riesgos de combustión violenta pudiendo incluso quebrarse el vidrio, ocasionando daños en su hogar y el calefactor.

Cuando transcurre 1 minuto aproximadamente, empieza la fase de carga del pellet, el mensaje "CARGA PELLET" deslizante aparece en el display y el led ON/OFF parpadea, lo que indica que esta cargandose el pellet necesario para el encendido. Si no se produce en encendido el tornillo sinfin se re-enciende, pasando a un segundo intento de encendido.

6.3.2 FUEGO PRESENTE

Cuando la temperatura del humo supera los 50°C, el sistema se sitúa en el modo encendido y aparece el mensaje "Fuego presente" en el display y el led ON/OFF parpadea. Durante esta fase se verifica la estabilidad de la temperatura de los humos. Las posibles anomalías interrumpen el funcionamiento de la tarjeta que indica el estado de error.

6.3.3 ESTUFA EN FUNCIONAMIENTO

Cuando la temperatura del humo ya se estabilizo y va en aumento, la estufa pasa al modo de trabajo que es el modo normal de funcionamiento. El display muestra el mensaje "TRABAJO" y el led ON/OFF está encendido. La potencia se configura al mantener presionado el pulsador P2 y la temperatura ambiente presionando el pulsador P1. Si la temperatura del humo alcanza los 60°C, el ventilador de aire se enciende. (led intercambiador encendido L5).



IMPORTANTE:

- Sólo se debe utilizar pellet de madera de diámetro 6mm que se encuentra habitualmente en el comercio en sacos de 15, 18 o 20 kg. El usuario debe preocuparse de usar exclusivamente pellet de aserrín de madera, sin corteza, libre de arena, tierra o cualquier otro contaminante.

Modificación de la potencia calórica programada

Durante el funcionamiento normal de la estufa "TRABAJO" se puede modificar la potencia calorífica emitida mediante el pulsador P2. (Led set potencia encendido).

Presionar de nuevo P2 para aumentar o P1 para disminuir la potencia calorífica. El nivel de potencia configurado se visualiza en el display. Esperar 5 segundos sin ejecutar operaciones en el teclado o presionar P3 para abandonar el set.

Modificación de la configuración de la temperatura ambiente

Solamente se ha de accionar el pulsador P1 para modificar la temperatura ambiente.

El display visualiza la temperatura ambiente configurada (SET de temperatura). Por consiguiente, al presionar los pulsadores P1 (disminuir) y P2 (aumentar) se modifica el valor. Cuando han transcurrido alrededor de 5 segundos, el valor se memoriza y el display regresa a la visualización normal, o presionar P3 para salir.

La temperatura ambiente alcanza la temperatura configurada (SET temperatura)

Cuando la temperatura ambiente alcanza el valor configurado, la potencia calorífica de la estufa se sitúa automáticamente en el valor mínimo. En dichas condiciones el display visualiza el mensaje "MODULA". Si la temperatura ambiente baja por debajo de la configurada (SET temperatura), la estufa regresa al modo "TRABAJO" y a la potencia precedentemente configurada (SET potencia).

Stand-by

Si se ha habilitado en el menú, la función STAND-BY permite apagar la estufa cuando se reúnen las condiciones detalladas a continuación.

La temperatura ambiente debe superar en 2°C la temperatura seteada y aparece en el Display "GO STBY". Cuando esa diferencia se mantiene por 10 minutos la estufa se va a enfriamiento y entra en modo STAND-BY y aparece el mensaje deslizante "STOP ECO TEMP GOOD". Si la temperatura ambiente baja en 2°C respecto de la temperatura seteada, la estufa se reenciende.

6.3.4 APAGADO DE LA ESTUFA

Solo hay que mantener presionado el pulsador P3 para apagar la estufa. En el display aparece el mensaje "LIMPIEZA FINAL". En esta etapa el calefactor se refrigera hasta llegar a la temperatura de apagado y se visualiza el mensaje "Off".



IMPORTANTE:

- Durante la fase de funcionamiento la estufa realizara ciclos de limpieza cada 30 minutos. En el display aparece el mensaje deslizante "REJILLA LIMP".



- Nunca cargar pellet directamente en el brasero. Nunca abrir la puerta mientras la estufa está en funcionamiento.
- El uso de pellet de mala calidad o de cualquier otro material daña las funciones de su estufa y puede determinar el vencimiento de la garantía y eximir de responsabilidades al productor.
- No se deben introducir las manos en el depósito de pellet. Hay mecanismos que pueden causar daños a las personas.

No almacenar varillas, pala de recarga o cualquier elemento distinto del combustible de pellet en el depósito. Evite daños en su equipo.

7. ALARMAS

Si se produce una anomalía de funcionamiento, la tarjeta interviene e indica la irregularidad, los leds alarmas se encienden (led alarma encendido) y se emiten señales acústicas. **Cada condición de alarma causa el apagado inmediato de la estufa.**

Se contemplan las siguientes alarmas:

Cada vez que se pone a cero una alarma se debe mantener presionado (P3), se efectúa una fase de apagado de la estufa por seguridad. En la fase de alarma se enciende siempre el led alarmas (L4) y si el sonido está habilitado, sonará intermitentemente. Si no se restablece la alarma, la estufa se sitúa de todas formas en apagado y se visualiza también el mensaje de alarma.

PANTALLA	EXPLICACIÓN	SOLUCIÓN
AL1 APAGON	Corte de suministro eléctrico	Vuelva a encender calefactor cuando se reestablezca el suministro eléctrico Consulte a su instalador autorizado
AL2 SONDA HUMOS	Fallo relacionado con la sonda de humos	Las operaciones de restablecimiento las debe efectuar un técnico autorizado.
AL3 HUMOS CALIENTES	La temperatura de los humos ha superado la seteada	Controle que la máquina y el recorrido de los humos estén limpios. Otras operaciones de restablecimiento las debe efectuar un técnico autorizado.
AL4 ASPIRAD ESTROPE	Fallo relacionado con el motor de expulsión de humos.	Las operaciones de restablecimiento las debe efectuar un técnico autorizado
AL5 FALTA ENCENDIDO	Después de un ciclo de encendido la estufa no alcanza la temperatura mínima de funcionamiento Es probable que esta alarma se despliegue en el primer encendido y/o en el encendido después de una alarma de pellet terminado Brasero sucio Cenicero mal puesto Falta de mantenimiento en calefactor y/o instalación	Verifique lo siguiente: - Depósito contiene suficiente pellet - Brasero y cenicero están en su lugar y bien posicionados - Brasero se encuentra LIMPIO, libre de pellet y ceniza, con orificios despejados - Instalación y sistema de evacuación de humos se encuentran despejados, libre de acumulación de cenizas, u otro elemento elemento que pudiera obstruir evacuación de humos. Sólo después de verificar lo anterior, intente un segundo encendido.

PANTALLA	EXPLICACIÓN	SOLUCIÓN
AL6 FALTA PELLET	Durante el funcionamiento la sonda de humos registra una disminución en la temperatura de los gases	Cargue la tolva Motorreductor trabado (un instalador autorizado debe destrabar componente) Consulte a su instalador autorizado Amesti
AL7 SEGURIDAD TEMIC	Se sobrepasa la temperatura máxima de seguridad de la tolva	Verifique que el calefactor tenga una ventilación adecuada, respetando las distancias de seguridad
AL8 FALTA DEPRESION	Se ha disparado el sensor de depresión mecánico	Consulte a su instalador autorizado Amesti

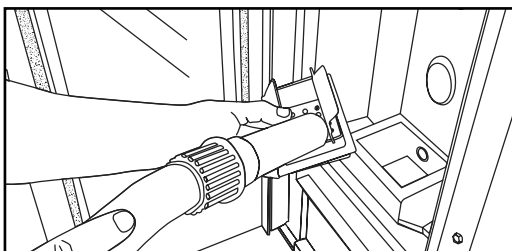
8. MANTENIMIENTO Y LIMPIEZA

8.1 LIMPIEZAS A CARGO DEL USUARIO

(Algunas imágenes pueden ser levemente diferentes del modelo original).

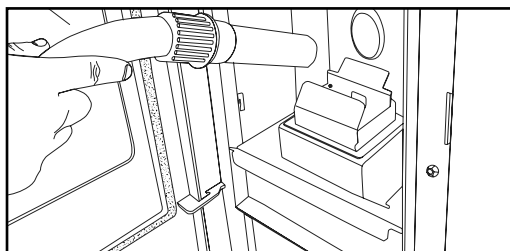
El usuario debe mantener diariamente su calefactor, preocupándose de las piezas de la cámara de combustión queden limpias y libres de cenizas después de cada uso. Esto permitirá que en el siguiente uso el calefactor encienda rápidamente.

De no realizarse estas limpiezas, el calefactor podría arrojar "falta de encendido" al siguiente uso.



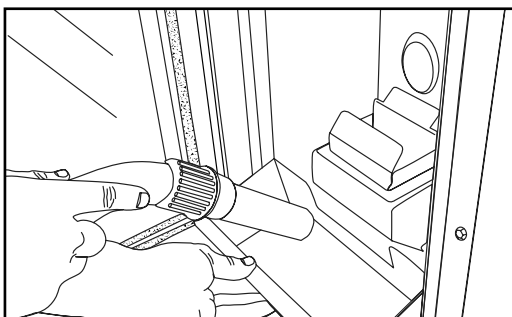
Brasero:

Quite el brasero del compartimento correspondiente y libere los agujeros utilizando un su manilla multiuso, retire las cenizas del brasero utilizando una aspiradora.



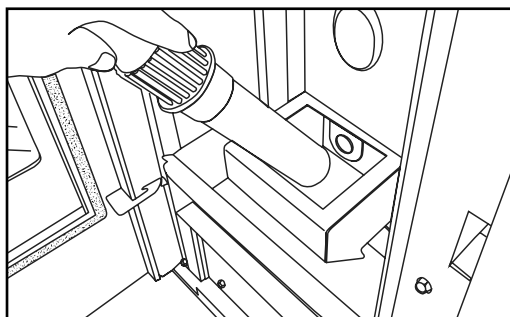
Cámara de combustión:

Se recomienda aspirar la cámara de combustión en general. Además se recomienda limpieza del vidrio con un paño húmedo para mejor visualización de la llama.



Cenicero:

Quite las cenizas del cenicero. aspire en caso de ser necesario. Asegúrese de que el cenicero quede bien posicionado.



Soporte Brasero:

Aspire el interior del soporte del brasero. Vuelva a colocar el brasero, asegúrese de que quede bien posicionado.

8.2 MANTENIMIENTO A CARGO DE TÉCNICO ESPECIALIZADO (INSTALADOR AMESTI)

Estas operaciones debe programarlas anualmente con su Instalador Amesti Autorizado y son necesarias para asegurar que se mantenga la eficiencia del producto, garantizando su funcionamiento en condiciones de seguridad.

- Limpieza cuidadosa de la cámara de combustión
- Limpieza e inspección del conducto de escape de humos
- Control de la estanqueidad de las juntas
- Limpieza de los mecanismos y de las piezas en movimiento (motores y ventiladores).
- Control de la parte eléctrica y de los componentes electrónicos.

8.3 LIMPIEZA AL FINAL DE LA ESTACIÓN

Al final de la estación, cuando la estufa ya no se utiliza, se aconseja una limpieza más cuidadosa y general:

- Quitar todos los pellet del depósito y del sinfín de alimentación.
- Limpiar cuidadosamente el brasero, el soporte del brasero, la cámara de combustión y el contenedor de cenizas.

Si se han seguido los puntos anteriores, ello supone sólo un control del estado de la estufa. Es necesario limpiar muy cuidadosamente el tubo de descarga o el conducto de humos y controlar el estado del recipiente, si fuera necesario, solicitarlo al Centro de Asistencia Autorizado.

Controlar también el sello de la puerta en la pared interna de la puerta, si estuviera gastado o demasiado seco, pedirlo al Centro de Asistencia Autorizado.



IMPORTANTE:

Se debe comprobar la ausencia de bloqueo del conducto de humos, antes de proceder con el encendido después de un período prolongado de parada del calefactor.



SE DEBEN RESPETAR CUIDADOSAMENTE TODAS LAS INDICACIONES SEÑALADAS EN ESTE MANUAL, DE NO HACERLO, PODRÍAN OCURRIR INFLAMACIONES VIOLENTAS Y FUERA DE CONTROL, HUMO EXCESIVO AL INTERIOR DEL HOGAR O MAL FUNCIONAMIENTO.



9. GARANTÍA

GARANTÍA ESTUFAS A PELLET AMESTI

¿Qué cubre esta garantía?

AMESTI garantiza que todas las partes de este equipo, en lo que se refiere a materiales y manufactura, estarán libres de defecto mientras sean funcionales en el uso del equipo.

¿A quién beneficia esta garantía?

AMESTI ofrece y extiende esta garantía limitada, solamente al cliente comprador original de cada equipo.

¿Cómo validar la garantía?

Esta garantía deberá ser validada a más tardar 10 días después del momento de compra completando el formulario en nuestra página web www.amesti.cl, link Garantía. Además, deberá guardar su boleta o factura y presentarla al momento de exigir su garantía.

De no tener acceso a Internet para realizar esta validación, el propietario deberá enviar la Información indicada en el cuadro que aparece al final de este documento.

¿Por cuánto tiempo se extiende la garantía?

Esta garantía limitada se extiende por 12 meses desde la fecha de compra por defectos en materiales o manufactura y por un período de 6 meses desde la fecha de compra por los componentes electrónicos.

¿Qué hará la Empresa en caso de defecto?

AMESTI se obliga a reparar las partes defectuosas, sujeto a las condiciones de esta garantía limitada, reservándose la opción de reemplazar las piezas defectuosas o el equipo completo.

EXCLUSIONES DE LA GARANTÍA

Esta garantía limitada no cubre los siguientes defectos o daños:

- Los causados por instalación no conforme a este manual, realizada por un técnico no autorizado por la marca y/o con accesorios de instalación no originales de la marca AMESTI.
- Mal uso del equipo, abuso, incorporación de accesorios, eliminación y/o modificación de cualquier parte o pieza del equipo.
- Aspectos estéticos como pintura y terminaciones.
- Daños consecuenciales, daños a la propiedad, daños por pérdida de uso, daños por pérdida de tiempo, daños por pérdida de utilidades o ingresos o cualquier otro daño incidental.

- Los Vidrios Termocerámicos AMESTI resisten hasta 800 °C y a cambios violentos de temperatura. Sólo pueden romperse por un golpe y por lo tanto no está cubierto en la garantía.
- El Canastillo o Braserero de Pellet fabricado de acero inoxidable, se desgastará con el uso y tiene una vida útil limitada que depende de la intensidad del uso del calefactor y de la calidad del pellet utilizado. Su garantía no cubre desgaste, solamente defectos de fabricación por un período de 6 meses.

Se excluyen de la garantía todas las piezas sujetas a un desgaste normal. Forman parte de esta categoría:

- Las Empaquetaduras de fibra de vidrio, los cristales cerámicos, revestimientos, piezas pintadas, cromadas o doradas y las manijas.
- Las piezas de material refractario.

Además, de las limitaciones y exclusiones ya establecidas, esta garantía limitada no cubrirá defectos normalmente garantizados cuando:

- Algún componente haya sido reparado o recambiado por alguna persona no autorizada y que ello haya sido causa en parte o en totalidad, del defecto que se reclama.
- El equipo ha sido utilizado en forma continua con pellet de humedad sobre 10%.
- El equipo no ha sido utilizado en conformidad con este manual.
- Existe negligencia por parte del usuario por falta o errores de mantenimiento del equipo.
- Si la instalación eléctrica y/o hidráulica no se realizan conforme con las normas vigentes. Alzas o bajas de voltaje pueden afectar el equipo y el usuario es responsable de tomar las providencias del caso mediante la instalación de UPS o reguladores de voltaje.
- En caso de daños debidos a los agentes atmosféricos, químicos, electroquímicos, uso inadecuado del producto, modificaciones o alteraciones del mismo, ineficacia y/o ineptitud del conducto de salida de humos y/u otras causas que no dependen de la fabricación del producto.
- Si hay combustión de materiales no conformes con los tipos y las cantidades indicadas en el este manual.
- Todos los daños causados por el transporte del producto. Por lo tanto se recomienda controlar minuciosamente la mercancía cuando se reciba, avisando inmediatamente al vendedor de cualquier posible daño y anotando las anomalías en el documento comprobante de transporte, incluida la copia para el transportista.

- AMESTI no responde por posibles daños directos o indirectos de personas, cosas y animales domésticos que surjan como consecuencia del incumplimiento de las prescripciones indicadas en este manual.
- Se excluyen de la garantía las posibles intervenciones para calibrar o regular el producto en relación con el tipo de combustible o con el tipo de instalación.
- No se reconocerán como válidas las solicitudes de indemnización por paro forzoso del producto debido a avería.

¿Qué debe hacer el cliente para reclamar un elemento defectuoso?

Los defectos de manufacturas o material deben ser reportados directamente al distribuidor autorizado donde compró el equipo. Si por cualquier motivo esto no es posible, usted debe contactarse con la Empresa por correo. Toda solicitud de servicio de garantía debe hacerse por escrito incluyendo:

- Nombre, dirección y teléfono del cliente.
- N° de Factura o boleta, nombre y dirección de la tienda donde compró el calefactor.
- Modelo estufa, n° de serie, fecha de compra y fecha de instalación.
- Nombre del Instalador Autorizado Amesti que instaló el equipo.

El cliente debe enviar las piezas defectuosas al SSTT AMESTI, para verificar defectos y su reposición.

Costo de flete y mano de obra

AMESTI es responsable solamente por los costos relacionados con el despacho al cliente de las partes que corresponde reponer. El cliente es responsable por el flete de las partes o equipos completos hasta las instalaciones de AMESTI y por cualquier servicio, trabajo o gasto de viajes incurridos en relación con el servicio de garantía.

Costos de inspección

Las visitas de inspección, servicios de mantención periódica y servicios de asesoría técnica de cualquier tipo, serán de cargo del cliente aún dentro del período de garantía.

Nombre:

Teléfono:

Fecha de Instalación:

Apellidos:

Correo electrónico:

Nombre Instalador:

Dirección donde se instaló el calefactor:

Fecha de compra (día / mes / año):

Teléfono Instalador:

Comuna

Nº Factura:

Modelo Estufa*:

Ciudad:

Comprado a:

Número de Serie*:

*El modelo de su estufa y número de serie, identifica a su equipo AMESTI y lo puede encontrar en un adhesivo en la parte trasera de su estufa.

Enviar esta información a Patriota Jose Miguel Carrera 6, Barrio Industrial Los Libertadores, Colina, Santiago o registrarla en www.amesti.cl, link Garantía.



V3-01092022

AMESTI SPA

Patriota José Miguel Carrera # 6 - Los Libertadores - Colina - Santiago, Chile.

Fono (56 - 2) 2798 0000 - estufasecologicas@amesti.cl

amesti.cl