

## CONDICIONES DE GARANTÍA

1. **Esta póliza garantiza** que todas las partes de este **Kit de Instalación AMESTI**, en lo que se refiere a materiales y manufactura, estarán libres de defecto mientras sean funcionales en el uso del equipo, quedando excluidos los aspectos estéticos.
2. Se ofrece y extiende esta póliza de garantía, solamente al cliente comprador original de cada equipo.
3. Partiendo de la fecha de compra, la garantía se extiende por **2 años**, siempre que la instalación, limpieza y mantención la realice un Técnico Profesional Autorizado AMESTI y el cliente haya validado su garantía en [www.amesti.cl](http://www.amesti.cl) link "Garantía". Para clientes no registrados, la garantía será de 3 meses.
4. Amesti se obliga a reparar las partes defectuosas, sujeto a las condiciones de esta garantía, reservándose la opción de reemplazar las piezas defectuosas o el equipo completo.
5. **Condiciones particulares de la garantía**  
Los componentes de este kit fabricados con Zinco o Acero Galvanizado (Manta, Cañones de 10 y 8 pulgadas), que requieran ser instalados en zonas de ambiente salino (costero), la garantía para las partes antes mencionadas será de 3 meses. Se recomienda al usuario protegerlas del ambiente corrosivo con pintura adecuada para tal caso.
6. **Exclusiones de la Garantía**  
Esta garantía no cubre los siguientes defectos o daños:
  - a. Los causados por Instalación inadecuada, mal uso del equipo, abuso, incorporación de accesorios ajenos a la marca AMESTI, eliminación y/o modificación de cualquier parte o pieza del equipo.
  - b. Daños consecuenciales, daños a la propiedad, daños por pérdida de uso, daños por pérdida de tiempo, daños por pérdida de utilidades o ingresos o cualquier otro daño incidental.
  - c. Daños provocados por el transporte del producto.
  - d. Daños provocados por efectos de la naturaleza (temporales, terremotos, incendios, tormentas eléctricas, etc.)La garantía es nula si el cliente usa leña húmeda (sobre 25% de humedad) en su equipo de calefacción o cocina. Esto debido a que el ácido piroleñoso o creosota que se produce al usar leña húmeda corroe los elementos que componen el kit de instalación sobre todo en los elementos de Acero Galvanizado o Zinco.
7. **Costo de flete y mano de obra.**  
AMESTI es responsable solamente por los costos relacionados con el despacho al cliente de las partes que corresponde reponer. El cliente es responsable por el flete de las partes o equipos completos hasta las instalaciones de AMESTI y por cualquier servicio, trabajo o gasto de viajes incurridos en relación con el servicio de garantía.
8. **Costos de inspección.**  
Las visitas de inspección o servicios normales de mantención serán de cargo del cliente, aún dentro del período de garantía.
9. **¿Cómo validar esta garantía?**  
Registra tu producto en [www.amesti.cl](http://www.amesti.cl), link Garantía.

### AMESTI SPA.

Patriota José Miguel Carrera # 6. Barrio Industrial Los Libertadores - Colina, Santiago, CHILE.

Fono: (56-2) 2798 0000  
[estufasecologicas@amesti.cl](mailto:estufasecologicas@amesti.cl) - [www.amesti.cl](http://www.amesti.cl)

# INSTRUCCIONES DE INSTALACIÓN

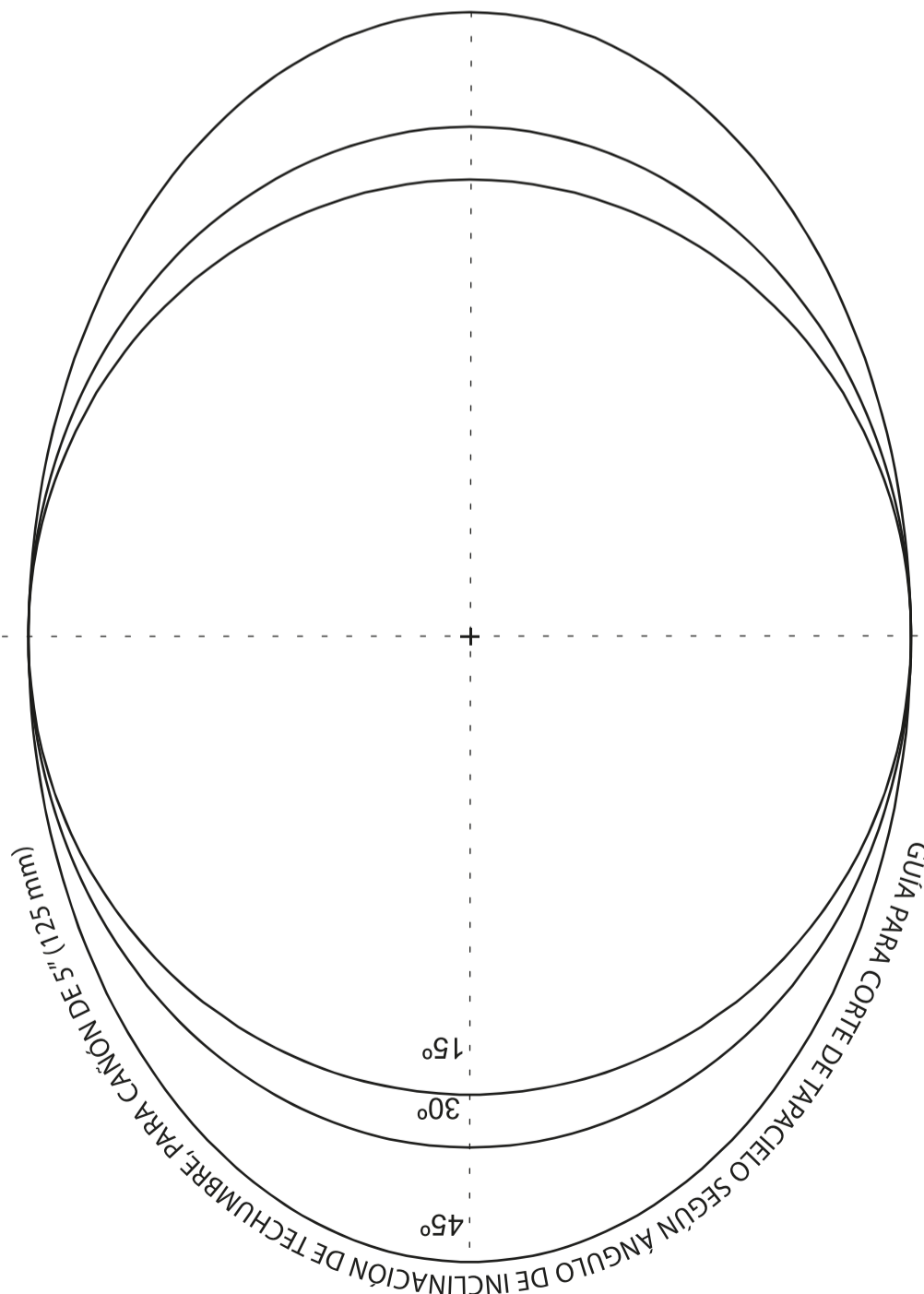


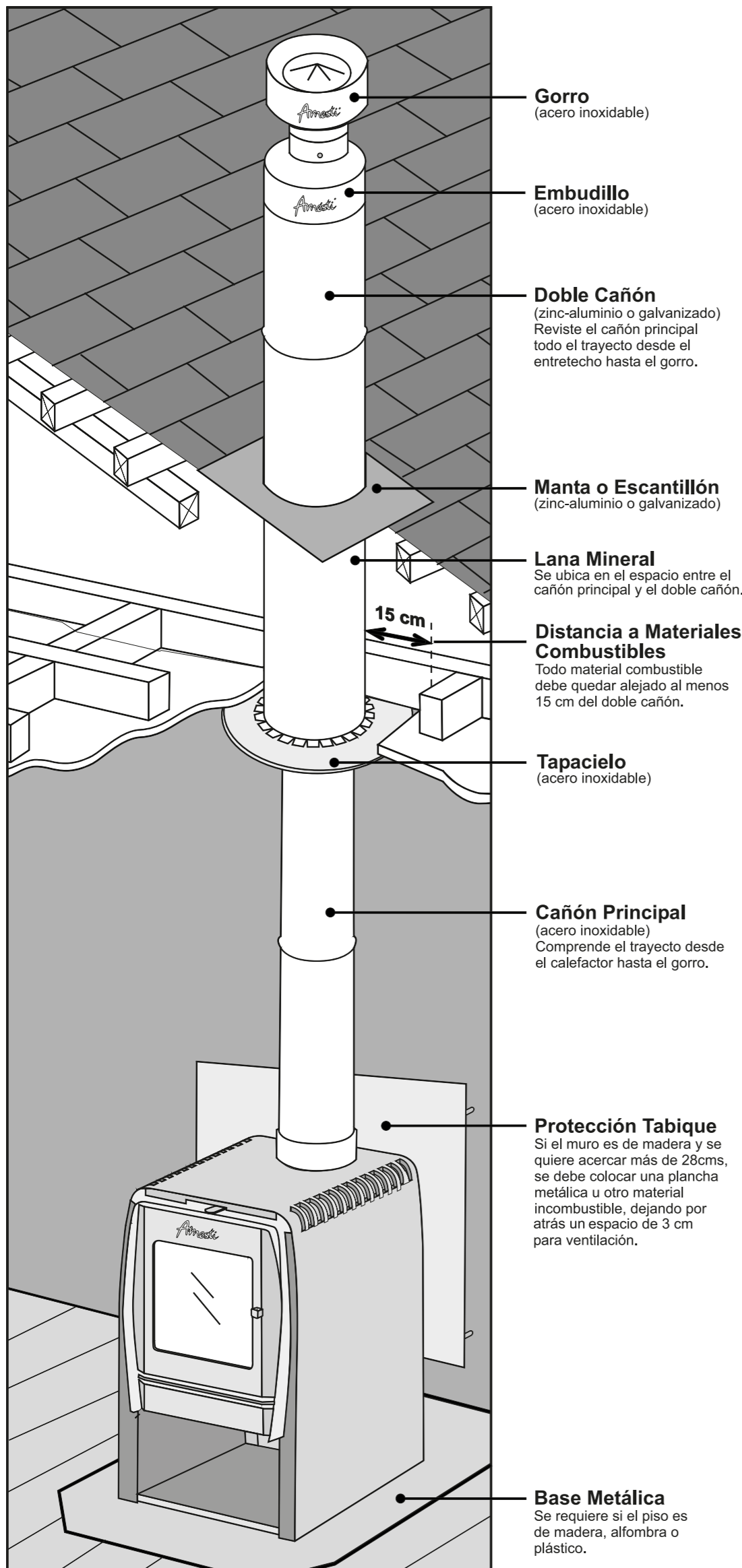
USE SIEMPRE LEÑA SECA

12082019

## IMPORTANTE

EL CAÑÓN ES EL COMPONENTE MÁS IMPORTANTE DE LA SEGURIDAD DE SU CALEFACTOR. ES IMPERATIVO INSTALARLO DE ACUERDO CON LAS INSTRUCCIONES Y RESPETAR LAS DISTANCIAS A ELEMENTOS COMBUSTIBLES. ADICIONALMENTE, SE DEBEN ACATAR LAS NORMAS Y ORDENANZAS DE CONSTRUCCIÓN LOCALES.





**Gorro**  
(acero inoxidable)

**Embudillo**  
(acero inoxidable)

**Doble Cañón**  
(zinc-aluminio o galvanizado)  
Reviste el cañón principal todo el trayecto desde el entretecho hasta el gorro.

**Manta o Escantillón**  
(zinc-aluminio o galvanizado)

**Lana Mineral**  
Se ubica en el espacio entre el cañón principal y el doble cañón.

15 cm

**Distancia a Materiales Combustibles**  
Todo material combustible debe quedar alejado al menos 15 cm del doble cañón.

**Tapacielo**  
(acero inoxidable)

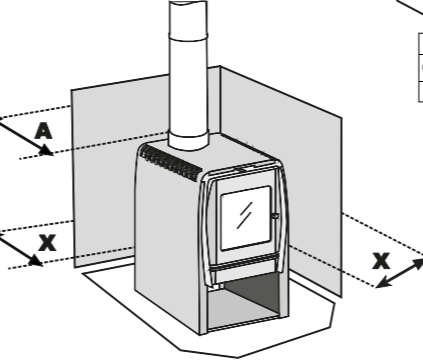
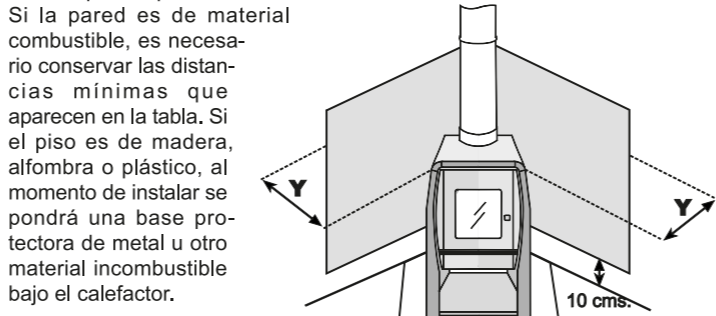
**Cañón Principal**  
(acero inoxidable)  
Comprende el trayecto desde el calefactor hasta el gorro.

**Protección Tabique**  
Si el muro es de madera y se quiere acercar más de 28cms, se debe colocar una plancha metálica u otro material incombustible, dejando por atrás un espacio de 3 cm para ventilación.

**Base Metálica**  
Se requiere si el piso es de madera, alfombra o plástico.

**EL CAÑÓN ES EL COMPONENTE MÁS IMPORTANTE DE LA SEGURIDAD DE SU CALEFACTOR. ES IMPERATIVO INSTALARLO DE ACUERDO CON LAS INSTRUCCIONES Y RESPETAR LAS DISTANCIAS A ELEMENTOS COMBUSTIBLES. ADICIONALMENTE, SE DEBEN ACATAR LAS NORMAS Y ORDENANZAS DE CONSTRUCCIÓN LOCALES.**

**1** Escoger el lugar donde se quiere ubicar el calefactor. Es aconsejable que quede ubicado cerca del centro del recinto que se quiere calefaccionar.



CMS	A	X	Y
CON PROTECCIÓN	14	7	5
SIN PROTECCIÓN	28	20	15

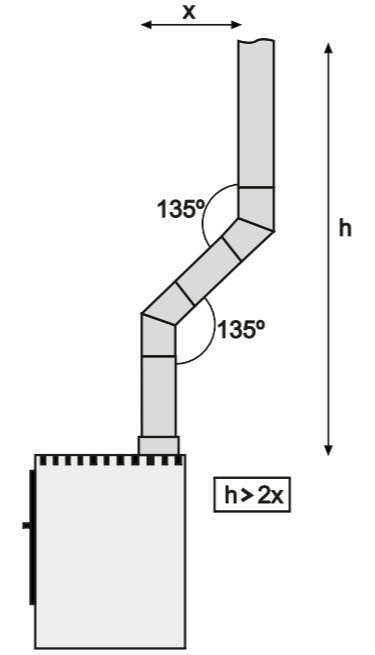
Si se desea acercar más, es necesario proteger con una plancha metálica o de material incombustible de 10 cm más ancha que el calefactor y de 30 cm más alta, levantada del suelo 10 cm y separada de la pared 3 cm para permitir la circulación de aire.

**2** Localizar el centro del cañón en el cielo interior y hacer una perforación que salga al exterior. Según el Kit de Instalación necesario, utilizar las indicaciones de la siguiente tabla:

Doble Cañón	Perforación Techumbre Exterior	Perforación Cielo Combustible	Perforación Cielo Incombustible
8"	21 cm	50 cm	21 cm
10"	26 cm	55 cm	26 cm

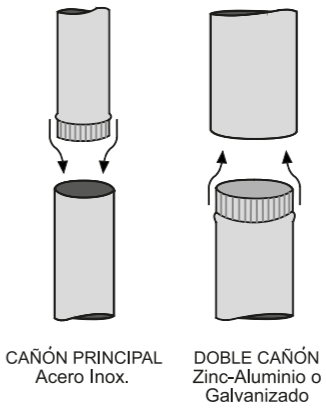
Si el cielo es de madera, la perforación se debe cubrir con una plancha incombustible (fibrocemento o similar, no incluido en el kit de instalación), se perforará de acuerdo a la tabla y será fijada al cielo interior; sobre ella se ubicará un tapacielo inoxidable. En la sección del entretecho se instalará el doble cañón, que irá concéntrico al cañón principal. El espacio intermedio entre ambos cañones se llenará con lana mineral. Ningún elemento combustible debe quedar a menos de 15 cm del doble cañón.

**3** Siempre es mejor que el cañón sea lo más directo y vertical posible. En caso necesario se podrá colocar hasta dos curvas de 135°. El recorrido vertical (h) será más del doble del recorrido horizontal (x). El cañón debe tener más de 4 metros y menos de 11 metros de longitud para asegurar un buen funcionamiento. No colocar templadores ni reguladores en el cañón, pues afectará el funcionamiento del calefactor.

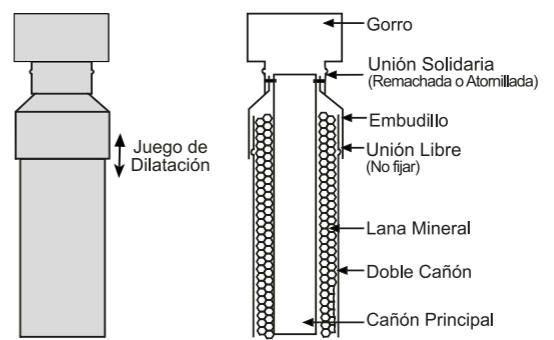


**4** El cañón principal, gorro y embudillo serán de acero inoxidable. El doble cañón y la manta serán de zinc-aluminio o de hierro galvanizado. Las secciones del cañón y de doble cañón se fijarán entre sí con 3 tornillos o remaches de acero inoxidable.

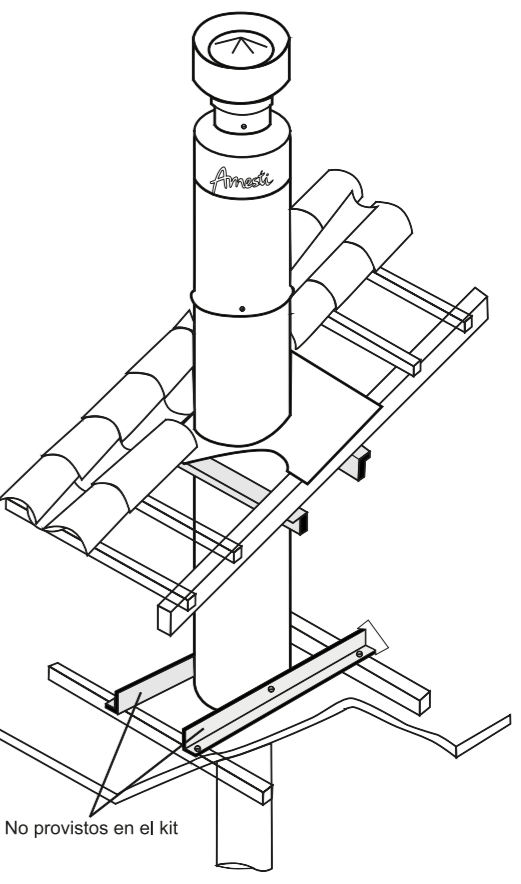
**IMPORTANTE:** Las uniones del cañón principal se harán de modo que el tramo superior se introduzca en el interior. En el doble cañón es al revés, el tramo inferior se introduce en el superior.



**5** El gorro, el embudillo y el extremo superior del cañón principal van solidarios y atornillados entre sí. El embudillo juega libremente respecto del doble cañón para permitir la dilatación térmica, esta unión no debe atornillarse.



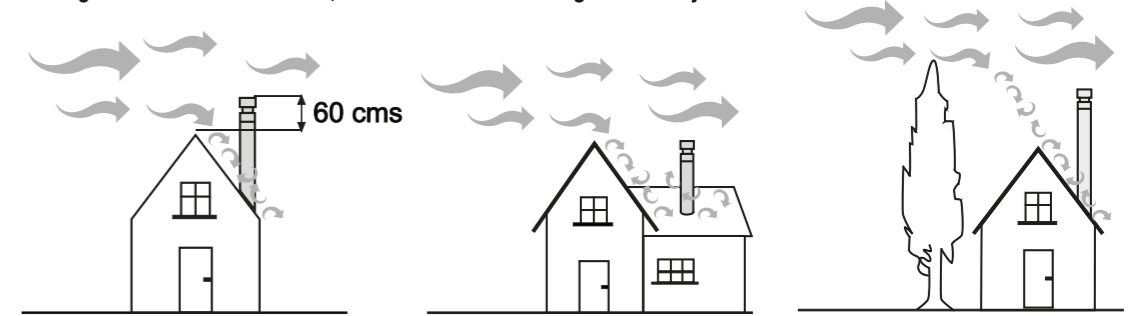
**6** El doble cañón se fijara a la estructura de la techumbre mediante perfiles metálicos, conservando una distancia mínima de 15 cm de todo elemento combustible. Si el cañón sobresale de la techumbre más de un metro o si es un lugar ventoso, se debe colocar tensores para sujetarlo.



**CONSIDERACIONES ÚTILES**

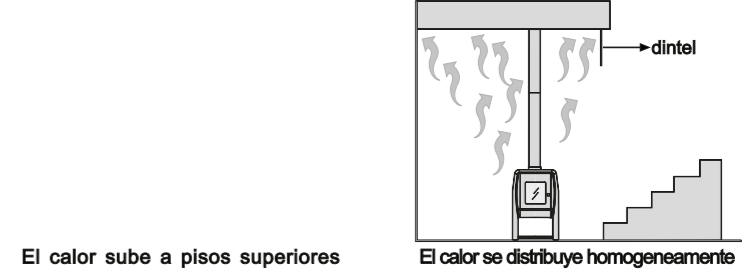
**TIRAJE NEGATIVO**

Al chocar el viento contra un obstáculo, se produce turbulencia que en ocasiones aumentará la presión causando que el humo se devuelva por el cañón (down draft). Para corregir esta situación es necesario aumentar la longitud del cañón hasta que sobresalga de la zona de turbulencia, como se muestra en los siguientes dibujos.



**CAJA DE ESCALA**

Cuando el calefactor se ubique cerca de una caja de escala, el calor fluirá hacia los niveles superiores y no calentará el nivel inferior. Esta situación se puede corregir colocando un dintel alrededor de la caja de escala. De esta forma, el aire caliente no escapará y se distribuirá por el cielo del nivel inferior.



**USE SIEMPRE LEÑA SECA**

